

## SONUS® FDS & SONUS® FW

### Flatdrive Fullrange Speaker & Flat Subwoofer

- weltweit patentierte Technologie
- neuartige, durchgängige Membrankonstruktion
- äußerst geringes Gewicht

#### FLAT

- Bautiefe um 60% reduziert
- Gewicht um 60% reduziert
- ausgeglichener Frequenzgang
- breite Abstrahlcharakteristik

#### DRIVE

- fullrange Design
- geringe Verzerrungen
- hohe Belastbarkeit

#### SPEAKER

- witterungsbeständig
- UV-beständig
- brandfest

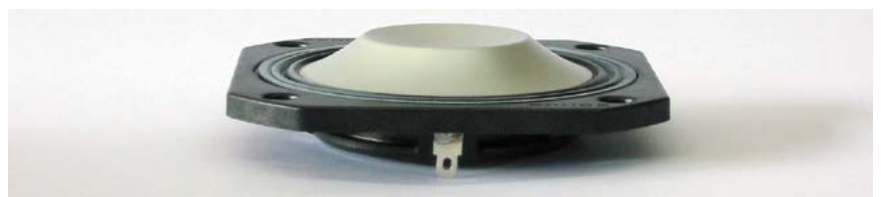
Experience



Vision

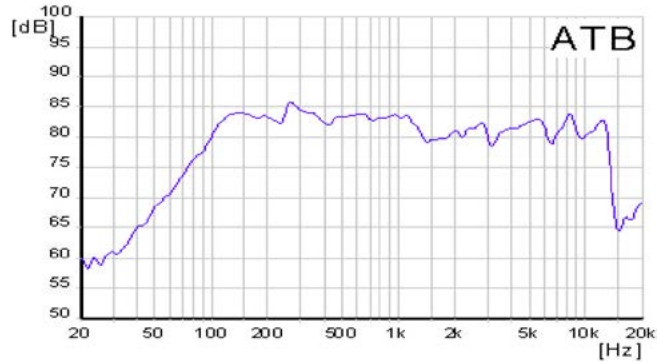
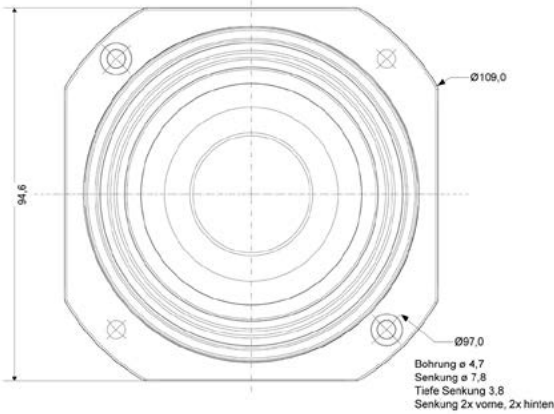


Solution

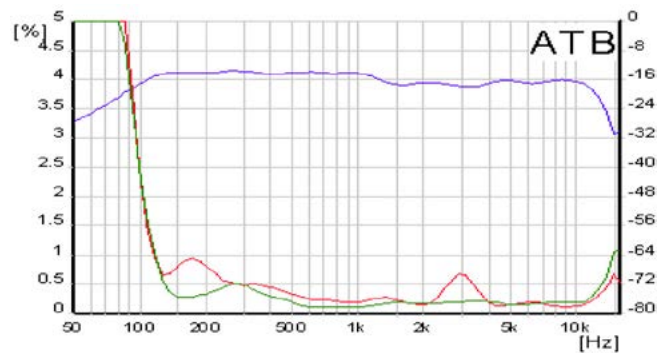


# SONUS® FDS 80-30

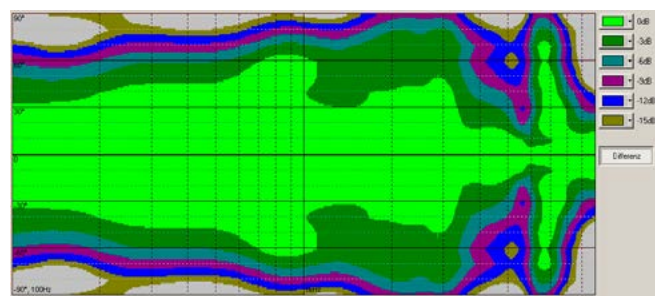
## Flatdrive Fullrange Speaker



Frequenzgang auf Achse

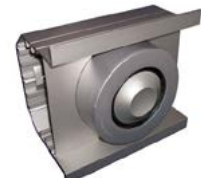


Klirrfaktor K2 (rot) und K3 (grün)



Abstrahlcharakteristik (Isobaren normalisiert auf 0°)

Technische Daten	FDS 80-30
Typ:	Flach-Fullrange-Lautsprecher
Impedanz:	4 Ohm
Belastbarkeit RMS / Peak:	40 W / 60 W
Sensitivity @ 1W 1m:	86 dB
Max. Schalldruck:	102 dB
Bandbreite ca.:	180 Hz - 17 kHz
Abstrahlwinkel (120 Hz - 12,5 kHz):	> 80° (-5 dB)
Resonanzfrequenz:	180 - 220 Hz
Qt:	0,8 - 1,2
Äquivalentvolumen (Vas):	0,9 l
Maximaler Hub:	+/- 5 mm
Material Korb:	ABS schwarz
Material Membran / Sicke:	Papierkonus / TPU-Material Modelle mit Aluminiummembran sind in Planung
Magnet-Material:	Neodymium
Membrandurchmesser (ca.):	80 mm
Schwingspulendurchmesser (ca.):	30 mm
Gesamtdurchmesser (ca.):	109 mm
Befestigungslochkreis Durchmesser:	97 mm
Einbautiefe (Gesamthöhe Korb + Membran ca.):	24,6 mm
Durchmesser Schallwandöffnung (ca.):	80 mm
Gewicht (ca.):	150 g



# SONUS® FDS 100-40 Alu Flatdrive Fullrange Speaker

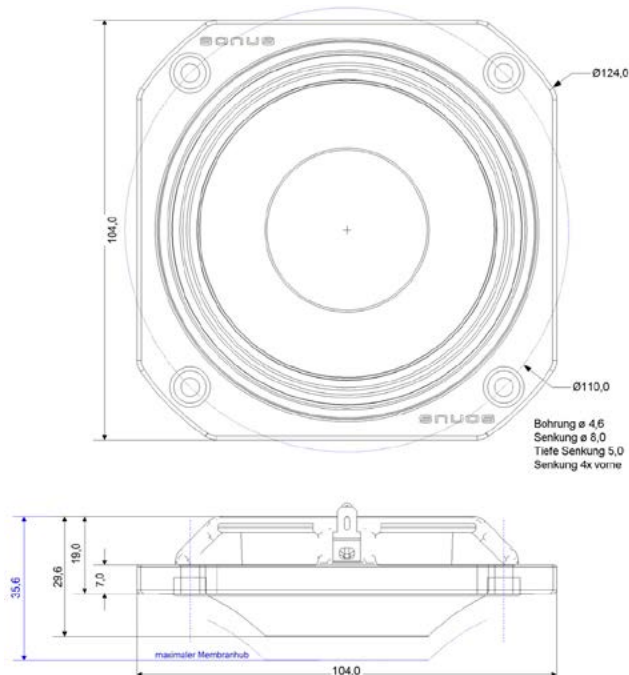
**SONUS®**  
EXPERTEN FÜR GUTEN KLANG IM RAUM



Weiß eloxiert\*

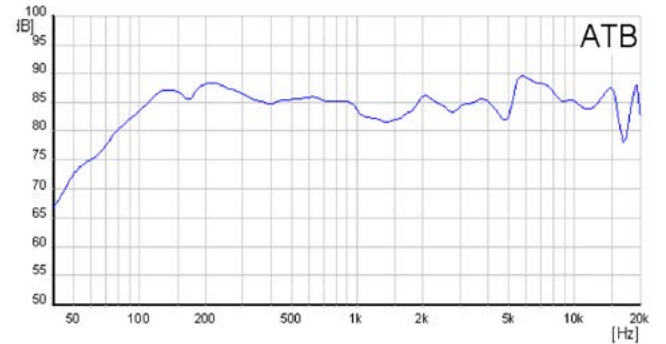
Schwarz eloxiert\*

Natur eloxiert

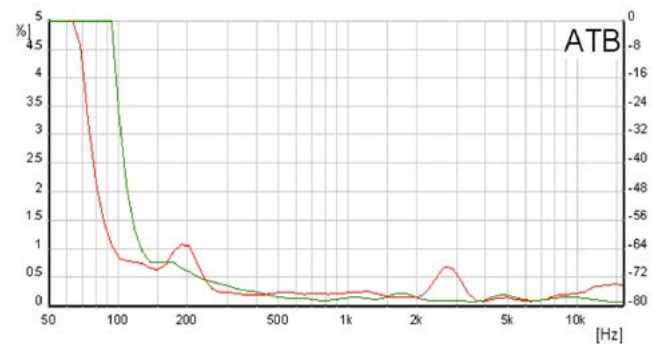


## Technische Daten FDS 100-40 Alu

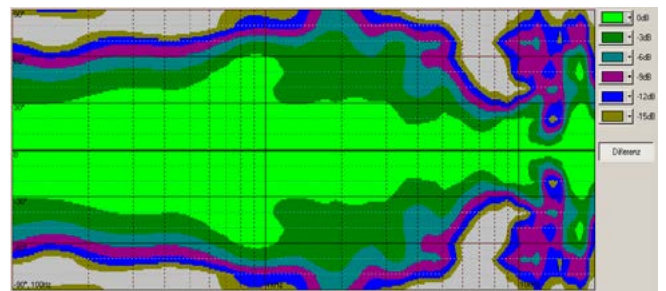
Typ:	Flach-Fullrange-Lautsprecher
Impedanz:	8 Ohm
Belastbarkeit RMS / Peak:	60 W / 90 W
Sensitivity @ 1W 1m:	88 dB
Max. Schalldruck:	105 dB
Bandbreite (+/- 3 dB):	120 Hz - 16 kHz
Abstrahlwinkel (120 Hz - 12,5 kHz):	> 90° (-5 dB)
Resonanzfrequenz:	110 - 130 Hz
Qt:	0,8 - 1,2
Äquivalentvolumen (Vas):	1,5 l
Maximaler Hub:	+/- 6 mm
Material Korb:	ABS schwarz
Material Membran / Sicke:	Aluminiumkonus / TPU-Material Standard natur eloxiert Schwarz oder weiß eloxiert a. A. *
Magnet-Material:	Neodymium
Membrandurchmesser (ca.):	100 mm
Schwingspulendurchmesser (ca.):	40 mm
Gesamtdurchmesser:	124 mm
Befestigungslochkreis Durchmesser:	110 mm
Einbautiefe (Gesamthöhe Korb + Membran ca.):	29,6 mm
Durchmesser Schallwandöffnung (ca.):	85 mm
Gewicht (ca.):	220 g



Frequenzgang auf Achse



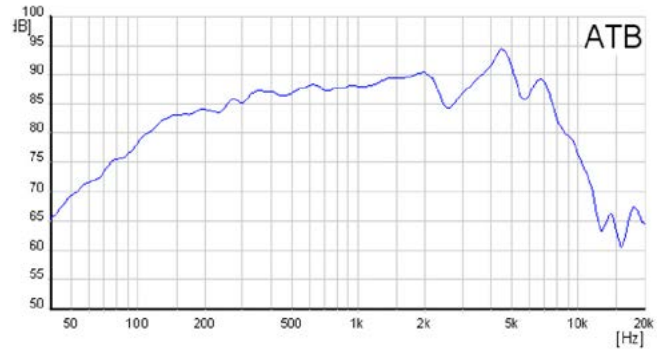
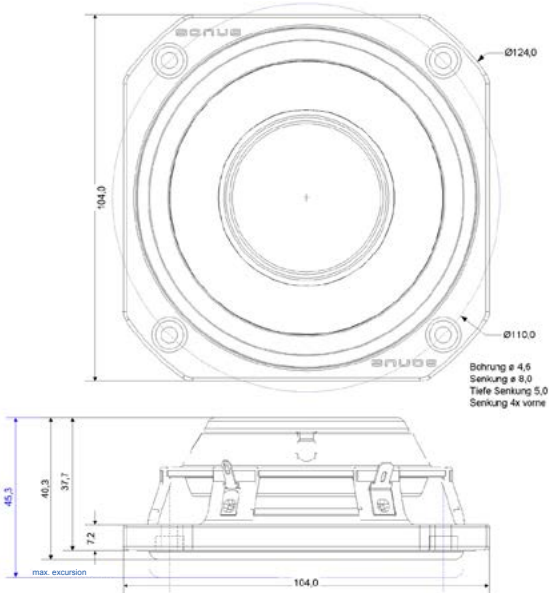
Klirrfaktor K2 (rot) und K3 (grün)



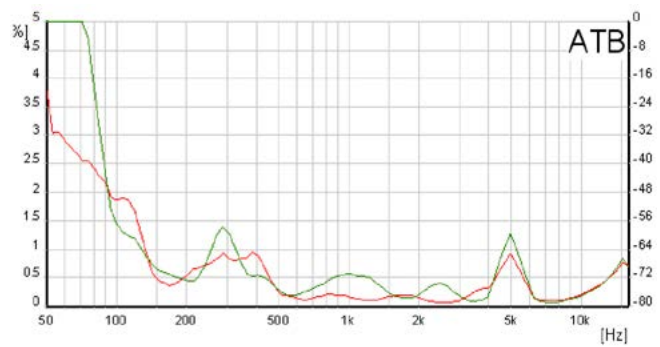
Abstrahlcharakteristik (Isobaren normalisiert auf 0°)



# SONUS® FW 100-37 Alu & PM 100-0 Alu Flat Subwoofer & Passivschwinger



Frequenzgang auf Achse



Klirrfaktor K2 (rot) und K3 (grün)

Technische Daten		FW 100-37 Flat Woofer Alu
Typ:	Flach-Woofer, Doppelschwingspule	
Impedanz:	2x 8 Ohm	
Belastbarkeit RMS / Peak:	2 x 25 W / 2 x 50 W	
Maximaler Hub:	+/- 5 mm	
Material Korb:	ABS schwarz	
Material Membran / Sicke:	Aluminiumkonus / TPU-Material	
Magnet-Material:	Neodymium	
Membrandurchmesser (ca.):	100 mm	
Schwingspulendurchmesser (ca.):	37 mm	
Gesamtdurchmesser:	124 mm	
Befestigungslochkreis Durchmesser:	110 mm	
Einbautiefe (Gesamthöhe Korb + Membran ca.):	40,3 mm	
Durchmesser Schallwandöffnung (ca.):	90 mm	
Gewicht (ca.):	270 g	

Technische Daten		PM 100 Passivschwinger Alu
Typ:	Flach-Passiv-Schwinger	
Material Korb:	ABS schwarz	
Material Membran / Sicke:	Aluminiumkonus / TPU-Material	
Membrandurchmesser (ca.):	100 mm	
Gesamtdurchmesser:	124 mm	
Befestigungslochkreis Durchmesser:	110 mm	
Einbautiefe (Gesamthöhe Korb + Membran ca.):	25 mm	
Durchmesser Schallwandöffnung (ca.):	90 mm	
Gewicht (ca.):	65 g	